



DELEGAZIONE DISTRETTUALE DI TOLMEZZO

Via Div. Garibaldi 1/c – 33028 Tolmezzo (Ud)
Tel. 0433 43364 – Fax 0433 43176
e-mail : delegazione.tolmezzo@gmail.com

STAGIONE SPORTIVA 2021/2022

COMUNICATO UFFICIALE N. 03 DEL 15/07/2021

REGOLAMENTO PER L'EROGAZIONE DEL CONTRIBUTO STRAORDINARIO PER LE SOCIETÀ ED ASSOCIAZIONI SPORTIVE DILETTANTISTICHE CHE HANNO TESSERATO CALCIATRICI E CALCIATORI UNDER 23

Si allega al presente comunicato ufficiale, il **Regolamento per l'Erogazione del Contributo Straordinario per le Società ed Associazioni Sportive Dilettantistiche che hanno tesserato Calciatrici e Calciatori Under 23** deliberato dall'Ufficio di Presidenza della L.N.D.

Destinatari del contributo:

tutte le Società e le Associazioni Sportive Dilettantistiche affiliate alla LND e iscritte ai Campionati regionali di vertice che nella stagione sportiva 2020/2021 hanno tesserato calciatori e calciatrici Under 23.

Misura massima del contributo concesso ad ogni Società in base agli organici dei Campionati interessati:

Eccellenza maschile	€ 1.250,00
Calcio a 5 Serie C1	€ 800,00

Modalità di erogazione del contributo straordinario

le Società ed Associazioni Sportive interessate, **entro e non oltre il termine del 15 Luglio 2021 – termine da considerarsi perentorio e non prorogabile** - dovranno produrre al Comitato Friuli Venezia Giulia tramite P.E.C. segreteria.lndfvg@pec.it apposita istanza di concessione del contributo straordinario corredata da copia dei documenti attestanti il riconoscimento di eventuali indennità, i costi di trasferta, di vitto alloggio sostenuti con riferimento all'utilizzo dei calciatori/calciatrici Under 23 e dei tecnici di squadre in cui militano gli stessi calciatori/calciatrici con status dilettanti Under 23 corredata dalla tracciabilità bancaria degli avvenuti pagamenti come da modulistica allegata al presente Regolamento del quale costituisce parte integrante. Detta istanza, inoltre, dovrà essere corredata da apposita dichiarazione, sottoscritta dal legale rappresentate della Società o Associazione Sportiva, con espressa indicazione che i dati riportati e la documentazione prodotta corrisponde al vero, pena le conseguenze in ordine alle dichiarazioni non veritiere sia per l'Ordinamento dello Stato sia per l'Ordinamento Sportivo con particolare riferimento a quanto previsto dall'art. 4 del Codice di Giustizia Sportiva della F.I.G.C.

Comunicazioni

Ogni comunicazione e trasmissione di documenti dovrà avvenire tramite P.E.C.

SI INVITANO LE SOCIETÀ AD UNA ATTENTA LETTURA DEL REGOLAMENTO INTEGRALE

POSTA ELETTRONICA CERTIFICATA

Si ricorda che con il 1° luglio 2021 è entrato in vigore per le società non professionistiche e per i tesserati delle società non professionistiche **entrerà in vigore l'obbligo di dotazione di un indirizzo di posta elettronica certificata.**

Trascriviamo, di seguito, quanto previsto dall'art. 53 del Codice di Giustizia Sportiva:

Art. 53

Modalità di comunicazione degli atti

1. Tutti gli atti del procedimento per i quali non sia stabilita la partecipazione in forme diverse, sono comunicati a mezzo di posta elettronica certificata.

2. Le società, all'atto della affiliazione o del rinnovo della stessa, comunicano l'indirizzo di posta elettronica certificata eletto per le comunicazioni. Tale comunicazione è condizione per l'affiliazione. In caso di modifica dell'indirizzo di posta elettronica certificata, la società è tenuta a darne comunicazione alla Federazione.

3. I tesserati delle società professionistiche, all'atto del tesseramento o del rinnovo dello stesso, comunicano l'indirizzo di posta elettronica certificata eletto per le comunicazioni. Tale comunicazione è condizione per il tesseramento. In caso di modifica dell'indirizzo di posta elettronica certificata, il tesserato è tenuto a darne comunicazione alla Federazione.

4. I tesserati delle società non professionistiche, all'atto del tesseramento o del rinnovo dello stesso, comunicano l'indirizzo di posta elettronica certificata della società per la quale si tesserano, che si considera eletto per le comunicazioni. Tale comunicazione è condizione per il tesseramento.

5. Gli atti per i quali è prevista dal Codice la comunicazione agli interessati devono essere comunicati con le seguenti modalità, da considerarsi alternative fra loro:

a) per le persone fisiche:

1) all'indirizzo di posta elettronica certificata del tesserato o della società di appartenenza, comunicato all'atto del tesseramento. La società ha l'obbligo di trasmettere la comunicazione al tesserato. In caso di mancata trasmissione al tesserato da parte della società, nei confronti 57 della stessa possono essere inflitte una o più sanzioni di cui all'art. 8, tranne che la stessa non ne dimostri la impossibilità;

2) nell'ipotesi in cui l'interessato non risulti tesserato al momento della instaurazione del procedimento, all'indirizzo di posta elettronica certificata della società dell'ultimo tesseramento. La società ha l'obbligo di trasmettere la comunicazione all'interessato dandone prova all'organo precedente. In caso di mancata trasmissione all'interessato da parte della società, nei confronti della stessa possono essere inflitte una o più sanzioni di cui all'art. 8, tranne che la stessa non ne dimostri la impossibilità;

3) all'indirizzo di posta elettronica certificata formalmente comunicato agli organi di giustizia sportiva ai fini del procedimento. Tale indirizzo può essere modificato nel corso del procedimento unicamente con atto separato notificato alle altre parti del procedimento e alla segreteria dell'organo giudicante;

b) per le società:

1) all'indirizzo di posta elettronica certificata comunicata dalla società all'atto della affiliazione o del rinnovo della stessa;

2) all'indirizzo di posta elettronica certificata formalmente comunicato agli organi di giustizia sportiva ai fini del procedimento. Tale indirizzo può essere modificato nel corso del procedimento unicamente con atto separato notificato alle altre parti del procedimento e alla segreteria dell'organo giudicante.

6. I soggetti di cui all'art. 2, comma 2 interessati da procedimento disciplinare hanno l'onere di indicare in ogni atto, ai fini del procedimento, l'indirizzo di posta elettronica certificata proprio o della società per la quale operano o del proprio difensore, presso il quale intendono ricevere comunicazioni. La società ha l'obbligo di trasmettere la comunicazione all'interessato. In caso di mancata trasmissione all'interessato da parte della società, nei confronti della stessa possono essere inflitte una o più sanzioni di cui all'art. 8, tranne che la stessa non ne dimostri la impossibilità.

TESSERAMENTO TECNICI

NUOVO PORTALE PER IL TESSERAMENTO DEI TECNICI

Si comunica che a partire dal 1° luglio 2021 è attivo il portale F.I.G.C. per il tesseramento dei tecnici le cui pratiche saranno di competenza dell'Ufficio Tesseramento del Settore Tecnico.

L'indirizzo web per accedere all'area dedicata è il seguente:

<https://portaleservizi.figc.it>

Sarà necessario inserire le proprie credenziali d'accesso. Per le società LND, si ricorda che le credenziali sono trasmesse all'email del legale rappresentante della società. E' necessario ratificare il Rappresentante Legale della società sulla piattaforma LND per poter redigere le pratiche sul Portale FIGC. La società LND che non è ancora in possesso di credenziali o ha cambiato Legale Rappresentante dovrà selezionare la funzione "Attiva utenza LND"

Per necessità relative all'utilizzo della Piattaforma e alla compilazione dei documenti in aderenza a quanto definito dal regolamento del Settore tecnico è disponibile l'indirizzo:

tesseramento.cov@figc.it

Per problematiche tecniche relative al funzionamento della Piattaforma è disponibile l'indirizzo

supportotecnico@figc.it

Trasmettiamo, in allegato, il manuale utente.

REGIONE FVG

BANDO MANUTENZIONE STRAORDINARIA IMPIANTI SPORTIVI 2021

Si informa che la Giunta della Regione Friuli Venezia Giulia con DGR n. 950/2021, ha approvato il testo del bando per il finanziamento di lavori di straordinaria manutenzione di impianti sportivi.

Di seguito il link alla pagina web regionale dove trovare tutte le informazioni utili:

<http://www.regione.fvg.it/rafvfg/cms/RAFVG/cultura-sport/sport/FOGLIA208/articolo.html>

Si possono presentare le domande a partire da **Lunedì 5 Luglio p.v. con scadenza Lunedì 2 agosto 2021 (ore 16)**.

La presentazione delle domande esclusivamente con la **procedura Istanze Online (IOL)** muniti di accesso forte (SPID o LOGIN avanzato FVG).

COMUNICAZIONI DELLA F.I.G.C.

Nessuna comunicazione.

COMUNICAZIONI DELLA L.N.D.

Circolare N. 12 della L.N.D. – Decisioni del Tribunale Nazionale Antidoping

Si allegano al presente C.U., di cui fanno parte integrante, la Circolare n. 12 della L.N.D. dd. 09.07.2021, inerente l'oggetto.

COMUNICAZIONI DEL COMITATO REGIONALE

Consiglio Direttivo

ISCRIZIONE AI CAMPIONATI - STAGIONE SPORTIVA 2021/2022

Visto il C.U. n. 1 della L.N.D. dd. 01/07/2021, il Consiglio Direttivo del C.R. Friuli Venezia Giulia, in osservanza delle disposizioni assunte dal Consiglio Direttivo della L.N.D. ed a quanto previsto dall'art. 28 del Regolamento della L.N.D., comunica le condizioni richieste, gli importi da versare, le procedure da seguire per le ISCRIZIONI AI VARI CAMPIONATI E TORNEI della Stagione Sportiva 2021/2022 che si ricorda DOVRANNO ESSERE EFFETTUATE OBBLIGATORIAMENTE ON-LINE sul sito www.lnd.it (Area società), PER POI ESSERE INVIATE TRAMITE "DEMATERIALIZZAZIONE" NEI TERMINI STABILITI.

SI COMUNICA CHE A PARTIRE DALLA CORRENTE STAGIONE SPORTIVA I PAGAMENTI DEGLI IMPORTI PREVISTI PER LE ISCRIZIONI DOVRANNO ESSERE EFFETTUATI TRAMITE IL "PORTAFOGLIO ISCRIZIONI"

Le modalità sono le stesse previste per la ricarica del portafoglio tesseramento. Pertanto:

le Società dovranno, prima dell'invio telematico delle iscrizioni, procedere con una richiesta di ricarica del PORTAFOGLIO ISCRIZIONI pari all'importo risultante nel riepilogo costi ed eseguire il versamento a mezzo BONIFICO BANCARIO sulle seguenti coordinate:

c/c intestato a: F.I.G.C. L.N.D. - COMITATO REGIONALE FRIULI VENEZIA GIULIA
Piazza Grande 11 A - Ingresso Via Scamozzi 5 B, 33057 Palmanova
c/o CREDIFRIULI – CREDITO COOPERATIVO FRIULI
IT82-K070-8564-0500-0521-0039-806

Alla richiesta di ricarica dovrà essere allegata la copia del bonifico CON L'INDICAZIONE DEL NUMERO DI MATRICOLA DELLA SOCIETÀ.

La Ricarica sarà disponibile soltanto dopo la convalida da parte del Comitato Regionale.

Una volta che il portafoglio sarà capiente si dovrà procedere alla convalida del pagamento dell'importo risultante nel riepilogo costi (gestione pagamenti iscrizione – pagamento documenti iscrizione da portafoglio – selezionare il documento – paga selezionati – inserire l'importo totale e confermare pagamento).

La Società troverà nella propria area l'elenco delle ricevute emesse e potrà provvedere alla relativa stampa.

Per eventuali problematiche le Delegazioni Provinciali e il Comitato Regionale sono a disposizione per l'ausilio necessario.

Ai fini dell'effettiva validità del documento di iscrizione, si raccomanda al termine della procedura, di cliccare sul tasto **'Rendi definitivo il documento'** nella schermata "Riepilogo costi".

Tutta la documentazione relativa alle iscrizioni dovrà essere stampata e regolarmente controfirmata in tutti gli spazi previsti. **(l'Autocertificazione è necessaria solo per il legale rappresentante)**

Con l'introduzione del programma di dematerializzazione, la documentazione dovrà quindi essere **acquisita tramite scanner**, caricata nell'apposito spazio e firmata/inviata tramite "firma elettronica" (acquisita precedentemente con richiesta del TAC), con le modalità e termini previsti.

Si comunica che per il ripristino della **firma elettronica** dei dirigenti già abilitati nella passata stagione si dovrà procedere come segue:

- Inserire nel nuovo organigramma il nominativo del dirigente con delega alla firma.
- Selezionare dalla sezione **"Firma Elettronica – Gestione Profili"** → **"Riattivazione PIN"**
- Inserire il C.F. del dirigente in oggetto e confermare con il tasto **"Richiedi Riattivazione"**

Dopo tale operazione la firma elettronica risulterà abilitata.

L'accesso alle iscrizioni potrà essere effettuato a partire dalla data di apertura delle iscrizioni stesse.

Per poter accedere alla propria pagina web le Società dovranno utilizzare i propri codici di accesso (ID e PSW).

Nell'eventualità che tali codici siano stati smarriti sarà necessario formulare istanza scritta al Comitato Regionale (a firma del Presidente della Società) anche via fax (0432/932517).

IMPORTI ISCRIZIONI STAGIONE SPORTIVA 2021/2022

Campionato	Tassa Associativa alla L.N.D.	Diritti d'Iscrizione	Acconto spese di gestione	Anticipo assicurativo calciatori (*)	Premio Assicurativo Dirigenti
ECCELLENZA	300,00.-	2.500,00.-	1.000,00.-	27,00 pro capite	130,00.-
PROMOZIONE	300,00.-	1.900,00.-	900,00.-	27,00 pro capite	130,00.-
1^ CATEGORIA	300,00.-	1.400,00.-	800,00.-	27,00 pro capite	130,00.-
2^ CATEGORIA	300,00.-	950,00.-	700,00.-	27,00 pro capite	90,00.-
JUNIORES UNDER 19 REGIONALE (***)	//	800,00.-	200,00.-	//	//
JUNIORES UNDER 19 PROVINCIALE (***)	//	610,00.-	200,00.-	//	//
JUNIORES PROV. SOC. PURA (**)	300,00.-	610,00.-	600,00.-	Vedi specifica Soc. nuove affiliate	90,00.-
CALCIO A CINQUE SERIE "C-C1"	300,00.-	800,00.-	600,00.-	27,00 pro capite	90,00.-
AMATORI Escluse le spese arbitrali	//	375,00.-	450,00.-	compreso nel cartellino	//
COPPA ITALIA CALCIO A CINQUE	//	200,00.-	//	//	//
COPPA REGIONE	//	200,00.-	//	//	//

(*): La L.N.D. ha stabilito che l'acconto relativo all'anticipo assicurativo calciatori sia calcolato sulla base dei tesserati alla data del 30 giugno della stagione precedente (30.06.2021) moltiplicato per Euro 27,00.- corrispondente all'importo pro capite dell'assicurazione dei calciatori stessi.

(**): Si intende la partecipazione al Campionato Juniores Provinciale da parte di una Società "Pura L.N.D."

(***) Essendo prevista per il Campionato Juniores Under 19 2021/2022 una fase a livello provinciale e una successiva fase a livello regionale per accedere allo svolgimento di quest'ultima, la società è tenuta a **versare la differenza economica** tra l'importo della tassa prevista per il campionato provinciale e quella prevista per il campionato regionale.

Per quanto riguarda le Società nuove affiliate e le Società Juniores Provinciale "Pura" gli importi relativi all'acconto assicurazione calciatori saranno i seguenti:

Calcio a 11	Euro 780,00
Calcio a Cinque	Euro 485,00
Juniores "Pura"	Euro 590,00

Diritti di affiliazione alla F.I.G.C. (per le nuove affiliate) €. 65,00

- **Calcio Femminile**

Viene lasciata in sospeso qualunque decisione relativa alle iscrizioni al Campionato di CALCIO FEMMINILE in attesa di avere un quadro più definito e relativo al numero delle Società partecipanti.

In base a quanto previsto dal C.U. n. 1 della L.N.D., le Società della L.N.D. partecipanti ai Campionati Nazionali, Regionali e Provinciali di Calcio a undici maschile possono, facoltativamente, partecipare con una propria squadra ai Campionati Regionali o Provinciali di Calcio a 11 Femminile organizzati dai Comitati Regionali, con l'osservanza delle disposizioni all'uopo previste.

Alle Società che si avvarranno di tale facoltà, per la prima volta, nella Stagione Sportiva 2021/2022 verrà riconosciuta la gratuità dei diritti di iscrizione al Campionato Regionale o Provinciale di Calcio a 11 Femminile, quale concorso alla diffusione e promozione dell'attività femminile sul territorio.

Detta gratuità si applica anche alle Società di Calcio a 11 maschile che, affiliate alla F.I.G.C. nella Stagione Sportiva 2021/2022, intendano partecipare con una propria squadra a Campionati di Calcio a 11 Femminile.

Si applica, inoltre, alle Società che, affiliate alla F.I.G.C. nella Stagione Sportiva 2021/2022, intendano partecipare con una propria squadra esclusivamente a Campionati di Calcio a 11 Femminile.

Tale gratuità è, altresì, riconosciuta alle Società che nella Stagione Sportiva 2021/2022 verranno autorizzate a effettuare il cambio di status da S.G.S. "pure" a L.N.D., qualora nella medesima Stagione Sportiva 2021/2022 si iscrivano con una propria squadra a Campionati Regionali o Provinciali di Calcio a 11 Femminile.

EVENTUALI AMMENDE O TASSE RECLAMO DOVRANNO ESSERE DI VOLTA IN VOLTA SALDATE. NON POTRA' ESSERE UTILIZZATO A TALE SCOPO L'ACCONTO SPESE ALL'ATTO DELL'ISCRIZIONE.

EVENTUALI SITUAZIONI DI PASSIVITÀ RISULTANTI DALL'ESTRATTO CONTO DELLE SINGOLE SOCIETÀ DOVRANNO ESSERE SANATE CON L'ISCRIZIONE AL CAMPIONATO, COME PREVISTO DALLE NORME VIGENTI.

Al riguardo, si informa che gli estratti conto societari saranno disponibili sul sito della Lega Nazionale Dilettanti (www.lnd.it) nell'area riservata alle Società a partire dal 12 luglio 2021. Gli estratti conto saranno aggiornati alla data del 29 giugno 2021, pertanto eventuali differenze dovranno essere successivamente conguagliate.

Il Comitato Regionale informa che al fine di sostenere le Società negli obblighi di pagamento connessi alle iscrizioni sussiste la disponibilità del **CREDITO COOPERATIVO FRIULI – CrediFriuli** all'apertura di conti correnti e linee di credito fino alla somma di Euro 5.000,00 **A CONDIZIONI AGEVOLATE**.

Si invitano le Società interessate a contattare il CREDITO COOPERATIVO FRIULI – CrediFriuli al seguente indirizzo mail commerciale@credifriuli.it per tutte le opportune informazioni.

Si ricorda che ai sensi dell'art. 28 del Regolamento della Lega Nazionale Dilettanti, costituiscono condizioni **inderogabili** per l'iscrizione ai Campionati regionali e provinciali:

- a) la disponibilità di un impianto di gioco omologato, dotato dei requisiti previsti dall'art. 31, del Regolamento della Lega Nazionale Dilettanti;
- b) **l'inesistenza di situazioni debitorie nei confronti di Enti federali, Società e tesserati;**
- c) il versamento delle seguenti somme dovute a titolo di diritti e oneri finanziari:
 - Tassa associativa alla L.N.D.;
 - Diritti di iscrizione ai Campionati di competenza;
 - Assicurazione tesserati;
 - Acconto spese per attività regionale e organizzazione.

Si ricorda che, all'atto dell'iscrizione ai Campionati, le Società dovranno indicare la disponibilità di un campo di gioco ove disputare le gare ufficiali. Al fine di garantire il regolare svolgimento delle manifestazioni, è **necessario** che per l'impianto sportivo, **oltre alla omologazione da parte di ogni singolo Comitato Regionale**, sia stato rilasciato dal Comune di appartenenza **ovvero dall'Ente proprietario dell'impianto**, come da modello che sarà a disposizione delle Società in forma telematica, l'attestato di completa idoneità – sia dal punto di vista normativo sulla sicurezza che sull'agibilità – del campo di gioco e degli annessi servizi e strutture a corredo.

Al fini del corretto assolvimento degli adempimenti per le iscrizioni, è **necessario inviare con il processo di dematerializzazione – a pena di decadenza –** la documentazione corredata dalla domanda di iscrizione al Campionato di competenza entro i termini fissati.

E' obbligatoria l'iscrizione per i Campionati Regionali o Provinciali di ogni categoria e disciplina sportiva **tramite il sistema informatico on line**, secondo le modalità previste. **Dopo la procedura on-line, resta confermato che le singole iscrizioni si intendono perfezionate con l'invio tramite dematerializzazione, nei termini previsti, della documentazione stabilita.**

Alla data di scadenza del termine ordinatorio, il Comitato procederà alla verifica delle documentazioni pervenute. Le Società che non avranno adempiuto correttamente alle prescrizioni relative all'iscrizione al Campionato di competenza, saranno informate dal Comitato circa le inadempienze riscontrate e avranno la possibilità di regolarizzare le proprie posizioni entro il termine che verrà comunicato.

Si ricorda che è obbligatoria l'iscrizione ai Campionati regionali e provinciali di ogni categoria e disciplina sportiva tramite il sistema telematico, secondo le modalità previste dalla procedura di dematerializzazione.

CHIUSURA DELLE ISCRIZIONI

LE ISCRIZIONI DOVRANNO ESSERE EFFETTUATE COME DI SEGUITO INDICATO:

- ADEMPIMENTO N. 1

ECCELLENZA PROMOZIONE 1^ CATEGORIA 2^ CATEGORIA JUNIORES PROVINCIALE UNDER 19 COPPA REGIONE DI 1^ CATEGORIA COPPA REGIONE DI 2^ CATEGORIA CALCIO A CINQUE SERIE "C - C1" COPPA ITALIA CALCIO A CINQUE AMATORI	Termine ordinario per l'effettuazione dell'iscrizione e dell'invio tramite dematerializzazione da LUNEDÌ 12 LUGLIO 2021 a VENERDÌ 30 LUGLIO 2021 – ore 12.00
--	---

La documentazione ed il pagamento relativo alle iscrizioni, *devono pervenire entro il termine sopra riportato al Comitato Regionale obbligatoriamente tramite il sistema informatico on-line (con documentazione dematerializzata ed inviata attraverso la nuova procedura della firma elettronica. Si invitano le Società ad allegare la copia del bonifico effettuato per la ricarica del portafoglio iscrizioni al modello riepilogo costi*

CALCIO A CINQUE, COPPA ITALIA CALCIO A CINQUE, JUNIORES PROVINCIALE UNDER 19 E AMATORI:

Il Consiglio Direttivo del Comitato Regionale si riserva la facoltà di apportare delle variazioni ai termini relativi alla chiusura delle iscrizioni.

Le date per le iscrizioni della Coppa Regione Amatori verranno comunicate su un prossimo Comunicato Ufficiale.

DESIDERATA SOCIETA' – PRECISAZIONE

In considerazione della possibilità da parte delle Società di indicare, all'atto dell'iscrizione on-line, i "desiderata" riguardanti la compilazione del calendario si ritiene utile precisare quanto segue:

- Le giornate e gli orari di gara saranno fissati dal Comitato Regionale e dalle Delegazioni Provinciali e/o Distrettuali;
- Le richieste delle Società relativamente alla compilazione dei calendari (contrari a / concomitanti a, ecc.) saranno tenute in considerazione ma **non automaticamente accolte**. Il Comitato si rende disponibile a soddisfare le richieste nei limiti del possibile sempre comunque tenendo in considerazione la regolarità dei Campionati.
- Le richieste dovranno pervenire **entro il termine previsto per le iscrizioni**.

"SABATO DEL NOSTRO CALCIO"

Si invitano le società che **NON sono interessate** agli anticipi del "SABATO DEL NOSTRO CALCIO" a voler inviare al Comitato Regionale comunicazione scritta a firma del Presidente della Società all'indirizzo e-mail agonistica.fvg@lnd.it **entro e non oltre il 30 luglio p.v.**

CAMPIONATO JUNIORES UNDER 19 – STAGIONE SPORTIVA 2021/2022 **– “FUORI QUOTA”**

Si rende noto che la Lega Nazionale Dilettanti, preso atto delle motivazioni addotte dal C.R. Friuli Venezia Giulia e per quanto di sua competenza, ha comunicato che **nulla-osta all’impiego di un numero massimo di 8 (otto) calciatori fuoriquota, di cui massimo 6 (sei) nati dal 1° Gennaio 2002 in poi e massimo 2 (due) nati dal 1° Gennaio 2001, per il Campionato Juniores Under 19 della Stagione Sportiva 2021/2022, indipendentemente dalla specifica organizzazione di detto Campionato su base regionale o provinciale.**

È fatto salvo il rispetto delle condizioni e dei limiti di età stabiliti dalla L.N.D. per la fase Nazionale Juniores che sarà organizzata dalla L.N.D. per la stagione sportiva 2021/2022.

COMPLETAMENTO ORGANICI STAGIONE SPORTIVA 2021/2022

Con riferimento a quanto pubblicato sul c.u. n. 106 dd. 30.06.2021, a seguito dell’accoglimento da parte della L.N.D. dell’istanza presentata si rendono noto i criteri dei ripescaggi per l’eventuale completamento degli organici della stagione sportiva 2021/2022.

Saranno, in ogni caso, escluse dalla Graduatoria di “ripescaggio” per il completamento degli organici dei Campionati 2021/2022 le società sanzionate per illecito sportivo nelle ultime tre stagioni sportive (2018/2019, 2019/2020, 2020/2021), **le società promosse alla categoria superiore al termine della stagione sportiva 2019/2020 le società che hanno beneficiato del ripescaggio nella stagione sportiva 2020/2021, le società che hanno rinunciato al ripescaggio nella stagione sportiva 2020/2021 nonché le Società di Terza Categoria annesse nella stagione sportiva 2021/2022 al Campionato di Seconda Categoria**

Si precisa che l'accertata non veridicità delle dichiarazioni rese può comportare provvedimenti disciplinari e l'esclusione dalla graduatoria dei ripescaggi.

CRITERI DI AMMISSIONE ALLA CATEGORIA SUPERIORE (RIPESCAGGI)

Bacino di utenza (i punteggi non sono cumulabili)

Società avente sede in capoluogo di regione	punti 5
Società avente sede in ex capoluogo di provincia	punti 4
Società avente sede in comune con popolazione superiore a 25.000 abitanti	punti 3
Società avente sede in comune con popolazione superiore a 10.000 abitanti	punti 2
Società avente sede in comune con popolazione inferiore a 10.000 abitanti	punti 1

Attività svolta nelle stagioni sportive 2019/2020, 2018/2019, 2017/2018, 2016/2017, 2015/2016 (in caso società sorta da fusione: verrà considerata la maggiore attività svolta dalle società che hanno dato luogo all’ultima fusione. I punteggi non saranno cumulabili)

esempio 1: le Società che hanno dato luogo alla fusione hanno svolto il Campionato Juniores Under 19: verrà assegnato comunque soltanto un punto

esempio 2: le Società che hanno dato luogo alla fusione hanno svolto il Torneo Giovanissimi Under 14 (ex Fascia B) e più precisamente la Società A con una squadra e la Società B con due squadre: verranno assegnati due punti riconosciuti per la partecipazione della Società B

Campionato Juniores Under 19 (sia regionale che provinciale) per ogni squadra iscritta che ha portato a termine la manifestazione per ogni stagione sportiva	Punti 1
--	----------------

Campionato Allievi Under 17 (sia regionale che provinciale) per ogni squadra iscritta che ha portato a termine la manifestazione per ogni stagione sportiva **Punti 1**

Campionato Giovanissimi Under 15 (sia regionale che provinciale) per ogni squadra iscritta che ha portato a termine la manifestazione per ogni stagione sportiva **Punti 1**

Torneo Allievi Under 16 (ex Fascia B) per ogni squadra iscritta che ha portato a termine la manifestazione per ogni stagione sportiva **Punti 1**

Torneo Giovanissimi Under 14 (ex Fascia B) per ogni squadra iscritta che ha portato a termine la manifestazione per ogni stagione sportiva **Punti 1**

Partecipazione al Campionato per cui si chiede il ripescaggio e/o partecipazione a Campionato superiore rispetto a quello per cui si chiede il ripescaggio nelle stagioni sportive (2010/2011, 2011/2012, 2012/2013, 2013/2014, 2014/2015, 2015/2016, 2016/2017, 2017/2018, 2018/2019, 2019/2020). (in caso società sorta da fusione: verrà considerata la maggiore attività svolta dalle società che hanno dato luogo all'ultima fusione. I punteggi non saranno cumulabili)

Per ogni stagione sportiva **Punti 1**

Anzianità di affiliazione alla F.I.G.C., calcolata alla data del 30/6/2021 a condizione che in ciascuna delle Stagioni Sportive sotto indicate sia stata svolta, con carattere continuativo attività federale; verrà considerata anche la stagione sportiva 2020/2021 nonostante la stessa sia stata interrotta e le classifiche annullate (in caso società sorta da fusione verrà considerata la maggiore anzianità di affiliazione derivante soltanto delle società che hanno dato luogo all'ultima fusione). I punteggi non sono tra loro cumulabili.

Stagioni Sportive: 2020/2021, 2019/2020, 2018/2019, 2017/2018, 2016/2017, 2015/2016, 2014/2015, 2013/2014, 2012/2013, 2011/2012, 2010/2011, 2009/2010, 2008/2009, 2007/2008, 2006/2007 e precedenti **punti 5 complessivi**

Stagioni Sportive: 2020/2021, 2019/2020, 2018/2019, 2017/2018, 2016/2017, 2015/2016, 2014/2015, 2013/2014, 2012/2013, 2011/2012 **punti 3 complessivi**

Stagioni Sportive: 2020/2021, 2019/2020, 2018/2019, 2017/2018, 2016/2017 **punti 1 complessivi**

Dalla Stagione Sportiva 2017/2018 **punti 0**

Coppa Disciplina

Società vincente la Coppa Disciplina nel girone di appartenenza della Categoria Dilettanti nelle stagioni sportive 2019/2020, 2018/2019, 2017/2018, 2016/2017, 2015/2016 (in caso società sorta da fusione verrà considerato il miglior punteggio derivante soltanto dalle società che hanno dato luogo all'ultima fusione. I punteggi non sono cumulabili)

esempio: le Società che hanno dato luogo alla fusione si sono classificate entrambe al primo posto nella rispettiva Coppa Disciplina: verrà riconosciuto soltanto un punto.

Per ogni stagione sportiva **Punti 1**

In caso di Società a parità di punti: le Società da ammettere alla categoria superiore saranno scelte ad insindacabile giudizio del Consiglio Direttivo del Comitato Regionale

Si rende noto che alla data di scadenza del 09 Luglio 2021 sono pervenute le sotto indicate manifestazioni di interesse al ripescaggio:

RICHIESTA RIPESCAGGIO IN ECCELLENZA

1. NK KRAS REPEN
2. SANVITese
3. SOCIETA SPORTIVA SACILESE
4. ZAULE RABUIESE

RICHIESTA RIPESCAGGIO IN PROMOZIONE

1. AQUILEIA
2. LAVARIAN MORTEAN ESPERIA
3. RIVIGNANO
4. SANGIORGINA
5. TRIESTINA VICTORY
6. U. FINCANTIERI MONFALCONE
7. UNION MARTIGNACCO

RICHIESTA RIPESCAGGIO IN PRIMA CATEGORIA

1. AUDAX SANROCCHese
2. AZZURRA
3. CORMONESE
4. CUSSIGNACCO CALCIO
5. MANIAGO
6. S.A.P. RAMUSCELLESE
7. SARONE 1975 2017
8. TURRIACO 1922

Eventuali errori e/o omissioni al sopra indicato elenco dovranno essere segnalati dalle Società interessate – **entro e non oltre il 19 luglio 2021** inviando una PEC all'indirizzo agonistica.lndfvg@pec.it allegando la ricevuta dell'invio della mail relativa al ripescaggio.

Alle società sopra indicate verrà inviato tramite PEC il modello di "autocertificazione" che dovrà essere compilato, in ogni sua parte, ed inviato al Comitato Regionale all'indirizzo PEC agonistica.lndfvg@pec.it **entro e non oltre il 19 luglio 2021**.

ISTITUZIONE CAMPIONATO REGIONALE PROVINCIALE UNDER 18 – STAGIONE SPORTIVA 2021/2022

Si comunica che hanno manifestato interesse alla competizione di cui all'oggetto solamente n. 8 società, che sotto elenchiamo:

1. CALCIO TEOR
2. MANIAGO
3. RANGERS
4. SPILIMBERGO
5. TAMAI
6. TRICESIMO
7. TRIVIGNANO
8. TS FVG FOOTBALL ACADEMY

Pertanto, visto l'esiguo numero di richieste, viene rinviata ogni decisione relativamente all'organizzazione del Campionato Under 18.

TERMINE REGOLARIZZAZIONE ISCRIZIONE COPPA CARNIA – STAGIONE SPORTIVA 2020/2021

Si comunica che è stato fissato per il giorno:

Venerdì 16 Luglio 2021

il termine per la regolarizzazione delle richieste di iscrizione della Coppa Carnia.

COMUNICAZIONI PER L'ATTIVITÀ DEL SETTORE GIOVANILE E SCOLASTICO FRIULI VENEZIA GIULIA

Consiglio Direttivo

CAMPIONATI REGIONALI ALLIEVI UNDER 17 E GIOVANISSIMI UNDER 15 – STAGIONE SPORTIVA 2021/2022

Si ricorda che il Consiglio Direttivo del Comitato Regionale Friuli Venezia Giulia si è riservato di comunicare quanto prima la formula delle competizioni di cui all'oggetto.

In considerazione di quanto sopra, si informa che le iscrizioni ai Campionati Regionali Allievi Under 17 e Giovanissimi Under 15 nonché quelle dei Tornei Under 16 e Under 14 si apriranno indicativamente il giorno 30 luglio 2021 – ore 12.00 e si chiuderanno il giorno 13 Agosto 2021 – ore 12.00.

COMUNICAZIONI DELLA DELEGAZIONE DISTRETTUALE

COPPA CARNIA 2020/2021

La manifestazione deve svolgersi secondo il presente regolamento e in base ai provvedimenti in essere emanati dalle Autorità governative e/o sanitarie in merito all'emergenza sanitaria da COVID-19. Si rimanda inoltre a quanto previsto dal protocollo F.I.G.C. dd. 07/06/2021.

FORMULA

La competizione per la Stagione Sportiva 2020/2021 si svolgerà secondo la seguente formula:

1^ FASE

La prima fase prevede la formula a gironi.

In seguito a sorteggio effettuato a cura della Delegazione Distrettuale di Tolmezzo in data 12/07/2021, come da C.U. n. 02 dd.10/07/2021, sono stati determinati i 5 gironi della prima fase della Coppa Carnia 2020/2021, come di seguito si riporta:

COMPOSIZIONE GIRONI

<u>GIRONE A</u> Arta Terme Illegiana Ravascletto Val Resia Villa	<u>GIRONE B</u> Bordano Calcio Sappada Folgore Lauco Ovarese	<u>GIRONE C</u> Ancora Mobiliери Sutrio Tarvisio Val Del Lago Velox Paularo
<u>GIRONE D</u> Amaro Ampezzo Cavazzo Cedarchis Moggeese	<u>GIRONE E</u> Cercivento La Delizia Real I.C. Stella Azzurra Viola	

Le squadre di ciascun girone si incontreranno tra di loro in gare di andata e ritorno;

Le gare avranno la durata di 90 minuti.

Attribuzione dei punti:

- alla squadra che risulterà vincente, saranno assegnati tre punti;
- alla squadra che risulterà perdente, non sarà assegnato alcun punto;
- in caso di risultato di parità al termine dei tempi regolamentari, verrà assegnato un punto ad entrambe le squadre.

Per determinare le posizioni di classifica di ogni girone si terrà conto nell'ordine:

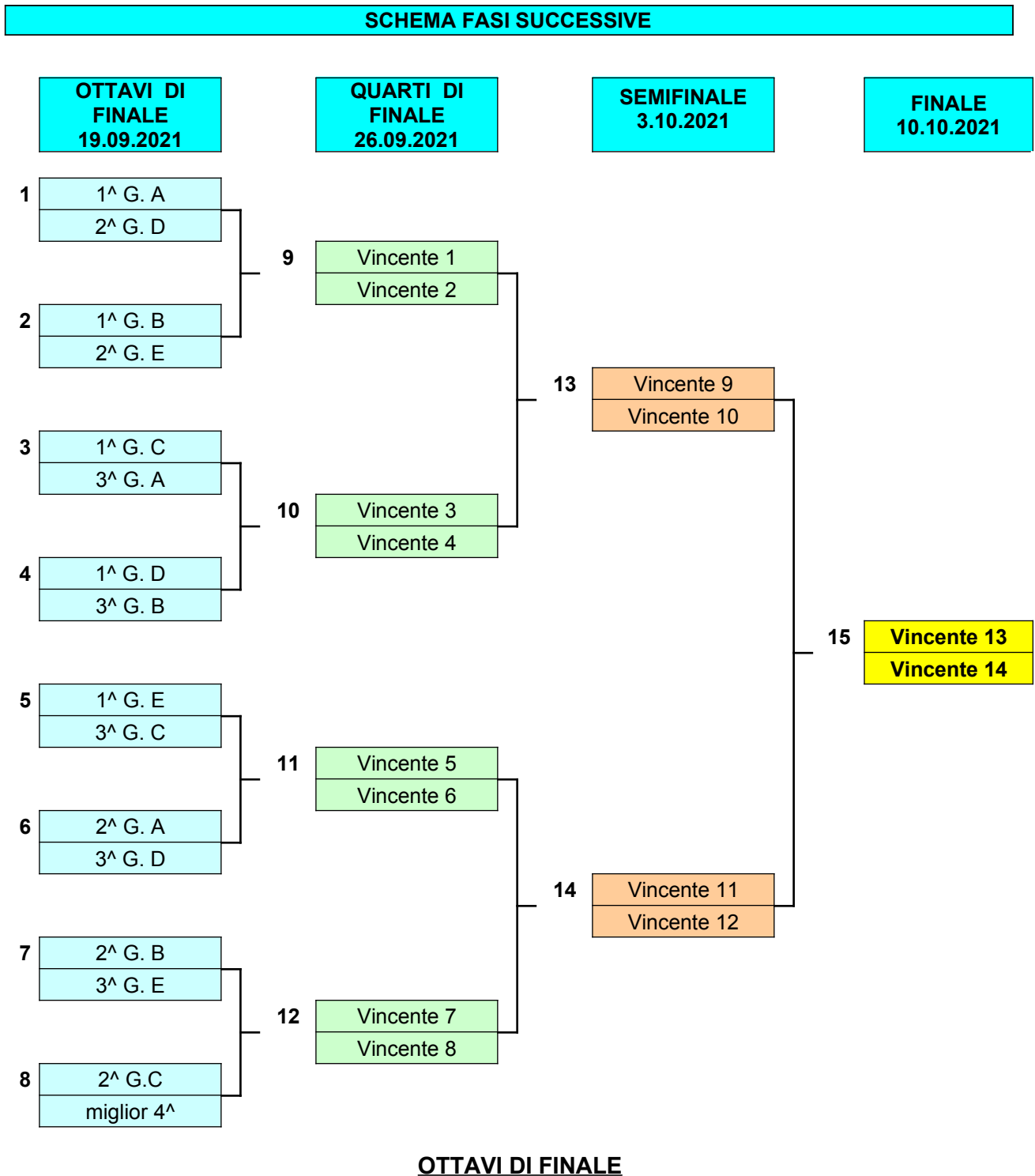
- dei punti conseguiti
- in caso di parità di punti tra 2 squadre dell'esito dello scontro diretto;
- in caso di parità di punti tra 3 o più squadre si provvederà a stilare la c.d. classifica avulsa;
- in caso di persistente parità della migliore differenza tra le reti segnate e quelle subite dell'intero girone;
- in caso di persistente parità del maggior numero di reti segnate dell'intero girone;
- in caso di persistente parità tra due o più squadre verrà effettuato il sorteggio a cura della Delegazione alla presenza dei Dirigenti delle Società interessate.

Accederanno agli Ottavi di Finale: sedici squadre così individuate: le prime tre classificate di ogni girone (15 squadre) e la miglior quarta classificata tra i cinque gironi (1).

Per determinare la miglior quarta classificata tra i cinque gironi si terrà conto nell'ordine:

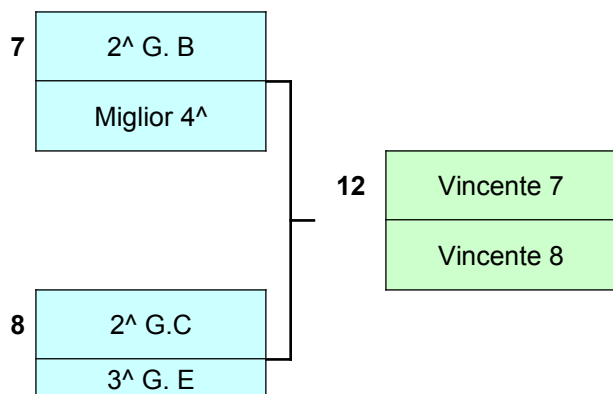
- punti conseguiti;
- della miglior differenza tra le reti segnate e quelle subite;
- del maggior numero di reti segnate;
- in caso di persistente parità tra due o più squadre verrà effettuato il sorteggio a cura della Delegazione alla presenza dei Dirigenti delle Società interessate.

Le sedici squadre qualificate verranno abbinare tra loro come da schema sotto riportato:



Le gare si disputeranno sul campo delle squadre prime nominate (migliore classificata nella prima fase a gironi).

Si precisa che non potranno incontrarsi due squadre che si sono già incontrate in precedenza; pertanto la Delegazione si riserva la facoltà di modificare gli abbinamenti di cui sopra. Di conseguenza, qualora la miglior 4^a classificata appartenga al girone C, gli abbinamenti verranno modificati come di seguito riportato:



In caso di concomitanza di due gare sullo stesso campo, la seconda gara da schema verrà anticipata al sabato antecedente la data della gara.

Le gare avranno la durata di novanta minuti e saranno ad eliminazione diretta.

In caso di parità al termine dei tempi regolamentari si procederà all'esecuzione dei calci di rigore secondo quanto previsto dalle vigenti normative.

Accederanno ai Quarti di Finale le vincenti delle gare degli Ottavi di Finale.

QUARTI DI FINALE

Le otto squadre qualificate verranno abbinare tra loro come da schema sopra riportato, precisando che le gare si disputeranno sul campo delle squadre che avranno giocato fuori casa agli ottavi di finale. In caso entrambe le società avessero giocato gli ottavi fuori casa la squadra che giocherà in casa sarà sorteggiata alla presenza dei Dirigenti delle Società interessate.

In caso di concomitanza di due gare sullo stesso campo, la seconda gara da schema verrà anticipata al sabato antecedente la data della gara.

Le gare avranno la durata di novanta minuti e saranno ad eliminazione diretta.

In caso di parità al termine dei tempi regolamentari si procederà all'esecuzione dei calci di rigore secondo quanto previsto dalle vigenti normative.

Accederanno alle Semifinali le vincenti delle gare dei Quarti di Finale.

SEMIFINALI

Le quattro squadre qualificate verranno abbinare tra loro come da schema sopra riportato.

Le gare si svolgeranno con incontri di sola andata su campo neutro individuato dalla Delegazione.

In caso di parità al termine dei tempi regolamentari si procederà all'esecuzione dei calci di rigore secondo quanto previsto dalle vigenti normative.

Accederanno alla Finale le vincenti delle gare di Semifinale.

FINALE

La gara di finale si disputerà il **10 Ottobre 2021 alle ore 15.00 presso un campo sportivo da definire a cura della Delegazione.**

In caso di parità al termine dei tempi regolamentari si procederà con lo svolgimento di due tempi supplementari di 15 minuti ciascuno.

In caso di ulteriore parità al termine dei tempi supplementari si procederà all'esecuzione dei calci di rigore secondo quanto previsto dalle vigenti normative.

In caso di rinvio o di non disputa della gara di finale, la stessa si disputerà entro il giorno 17 ottobre 2021 alle ore 15.00.

La Società 1^a nominata deve considerarsi ad ogni effetto squadra ospitante.

DATE DI SVOLGIMENTO

Eliminatorie

1 ^a giornata	25.07.2021 – ore 17.30
2 ^a giornata	01.08.2021 – ore 17.30
3 ^a giornata	04.08.2021 – ore 20.30 (infrasettimanale)
4 ^a giornata	08.08.2021 – ore 17.30
5 ^a giornata	18.08.2021 – ore 20.30 (infrasettimanale)
6 ^a giornata	22.08.2021 – ore 17.30
7 ^a giornata	29.08.2021 – ore 17.30
8 ^a giornata	05.09.2021 – ore 16.00
9 ^a giornata	08.09.2021 – ore 20.30 (infrasettimanale)
10 ^a giornata	12.09.2021 – ore 16.00

Ottavi Di Finale

19.09.2021 – ore 16.00

Quarti Di Finale

26.09.2021 – ore 16.00

Semifinali

3.10.2021 – ore 15.00

Finale

10.10.2021 ore 15.00

La Delegazione Distrettuale di Tolmezzo si riserva di apportare eventuali variazioni alle date di svolgimento della manifestazione nel caso di esigenze organizzative.

RECUPERO GARE

Si stabilisce che le gare rinviate o non disputate per qualsiasi motivo verranno recuperate entro il mercoledì successivo alla data della gara. In caso di mancato accordo tra le società entro le 24 ore successive alla gara rinviata, la stessa verrà fissata d'ufficio dalla Delegazione.

SOSTITUZIONE CALCIATORI

Nelle gare di Coppa Carnia è consentita la sostituzione di **cinque calciatori indipendentemente dal ruolo ricoperto.**

NULLA-OSTA

Nelle gare della manifestazione è consentito l'utilizzo di **massimo cinque nulla-osta** di calciatori tesserati per società del Campionato Carnico non partecipanti alla Coppa Carnia 2020/2021, che dovranno essere segnalati con la lettera "N" a fianco al nome del tesserato inserito nella lista gara.

Si informano le società che i nulla-osta di giocatori tesserati per società del Campionato Carnico che non parteciperanno alla Coppa Carnia 2020/2021 devono essere inviati esclusivamente all'indirizzo PEC della Delegazione Distrettuale di Tolmezzo dd.tolmezzo.lndfvg@pec.it **entro e non oltre il 18 luglio 2021**.

GIUSTIZIA SPORTIVA

Nel caso in cui una Società rinunci, per qualsiasi motivo, alla disputa di una gara, verranno applicate, nei confronti della stessa, le sanzioni previste dal Codice di Giustizia Sportiva.

Al riguardo (ed in base a quanto previsto dal c.u. n 1 della L.N.D.) viene così fissato l'importo relativo alle ammende per rinuncia delle gare della Coppa:

1^ rinuncia Euro 200,00-

Si precisa che nell'accesso alla Fase delle Semifinali le ammonizioni vengono azzerate. Dovranno in ogni caso trovare esecuzione le sanzioni di squalifica o inibizione residue dalle fasi precedenti.

Inoltre trascriviamo il Comunicato Ufficiale n. 84/A della F.I.G.C. dd. 04/09/2020 inerente l'abbreviazione dei termini procedurali dinanzi agli organi di giustizia sportiva per le gare delle fasi regionali di Coppa Italia, di Coppa Regione e Coppa Provincia organizzate dai Comitati Regionali della Lega Nazionale Dilettanti (stagione sportiva 2020/2021):

Il Presidente Federale

- preso atto della richiesta pervenuta dalla Lega Nazionale Dilettanti avente ad oggetto l'abbreviazione dei termini dei procedimenti dinanzi ai Giudici Sportivi Territoriali e alla Corte Sportiva di Appello a livello territoriale, relativi alle gare delle fasi regionali di Coppa Italia, Coppa Regione, e Coppa Provincia organizzate dai Comitati Regionali della LND (stagione sportiva 2020/2021);
- ritenuto che i calendari delle gare sopra citate, impongono la necessità di un provvedimento che abbrevi i termini dei sopra richiamati procedimenti al fine di consentire la disputa delle gare delle fasi regionali sopra citate;
- visto l'art. 49, comma 12 del Codice di Giustizia Sportiva;
- visti gli artt. di cui al Titolo III, Capo I e Capo II, Sezione II del Codice di Giustizia Sportiva;
- visti, nello specifico, gli artt. 66, comma 1, lett. b), 67, 76, 77 e 78 del Codice di Giustizia Sportiva;

d e l i b e r a

di stabilire, per i procedimenti introdotti ai sensi degli artt. 66, comma 1, lett. b), 67, 76, 77 e 78 incardinati dalla data di pubblicazione del presente comunicato sino al termine delle competizioni sopra citati, le seguenti abbreviazioni di termini:

- 1) per i procedimenti in prima istanza presso i Giudici Sportivi territoriali presso i Comitati Regionali instaurati su ricorso della parte interessata:

- il termine per presentare il preannuncio di ricorso, unitamente al contributo e al contestuale invio alla controparte di copia della dichiarazione di preannuncio di reclamo, è fissato entro le ore 12.00 del giorno successivo allo svolgimento della gara;
 - il termine entro cui deve essere depositato il ricorso presso la segreteria del Giudice Sportivo e trasmesso, ad opera del ricorrente, alla controparte è fissato alle ore 18.00 del giorno successivo a quello in cui si è svolta la gara;
 - il termine per presentare eventuali ulteriori memorie o controdeduzioni per i procedimenti instaurati su ricorso di parte è ridotto entro le ore 12.00 del giorno della pronuncia.
 - il termine entro cui il Giudice è tenuto a pronunciarsi è fissato alle ore 18.00 del giorno successivo a quello in cui è stato depositato il ricorso. La decisione viene pubblicata entro lo stesso giorno in cui è stata adottata.
- 2) per i procedimenti di ultima istanza presso la Corte sportiva di Appello a livello territoriale:
- il termine per presentare il preannuncio di reclamo, unitamente al contributo e alla eventuale richiesta di copia dei documenti, è fissato alle ore 24:00 del giorno in cui è stata pubblicata la decisione;
 - il termine entro cui deve essere depositato il ricorso presso la segreteria della Corte Sportiva di Appello a livello territoriale e trasmesso, ad opera del ricorrente, alla controparte è fissato alle ore 24:00 del giorno successivo alla pubblicazione della decisione che si intende impugnare ovvero del giorno stesso della ricezione della copia dei documenti;
 - il termine entro cui la controparte può ottenere copia dei documenti, ove ne faccia richiesta, è fissato alle ore 12:00 del giorno successivo a quello in cui ha ricevuto la dichiarazione con la quale viene preannunciato il reclamo;
 - il termine entro cui il Presidente della Corte Sportiva di Appello a livello territoriale fissa l'udienza in camera di consiglio, è fissato a 2 giorni dal deposito del reclamo;
 - il termine entro cui deve tenersi l'udienza dinanzi alla Corte Sportiva di Appello a livello territoriale è fissato a 3 giorni dal deposito del reclamo;
 - il termine entro cui il reclamante e gli altri soggetti individuati dal Presidente della Corte Sportiva di Appello a livello territoriale, ai quali è stato comunicato il provvedimento di fissazione, possono fare pervenire memorie e documenti è fissato alle ore 12:00 del giorno precedente della data fissata per l'udienza;
 - al termine dell'udienza che definisce il giudizio viene pubblicato il dispositivo della decisione.
- 3) Il deposito di ricorsi, del preannuncio di reclamo, del reclamo e controdeduzioni dovrà esser effettuato a mezzo pec o telefax, comunque, esser depositato presso la sede del Comitato Regionale nei termini sopra precisati. Ove l'atto debba esser comunicato alla controparte, è onere del reclamante la trasmissione nei termini di cui sopra a mezzo pec o telefax.

ESECUZIONE DELLE SANZIONI

Si ricorda che **si scontano** nella competizione di Coppa Carnia **le squalifiche a giornata** che sono state irrogate in relazione ad infrazioni commesse **nella competizione stessa**, così come previsto dall'art. 19, punti 4, 5 e 6, del Codice di Giustizia Sportiva.

Si ricorda inoltre che, in base a quanto previsto dall'art. 19, punto 5, per le gare di Coppa i tesserati incorrono in una giornata di squalifica ogni due ammonizioni inflitte dall'organo di giustizia sportiva.

Da ultimo, si precisa che i dirigenti, i tesserati ed i soci, colpiti da **provvedimenti disciplinari a termine**, non possono svolgere alcuna attività sportiva nell'ambito della F.I.G.C. fino a quando non sia regolarmente scontata la sanzione stessa; ai medesimi è, in ogni caso, precluso

l'accesso all'interno del recinto di gioco e negli spogliatoi in occasione di gare (art. 19, punto 3, del Codice di Giustizia Sportiva).

VARIE

Per quanto non previsto dal presente Regolamento si fa espresso rinvio alle disposizioni regolamentari contenute nelle N.O.I.F., nel Codice di Giustizia Sportiva, nel regolamento della L.N.D. e nelle Regole del Giuoco del Calcio.

ANAGRAFICO SOCIETÀ ISCRITTE

In allegato al presente C.U. l'anagrafico delle Società iscritte alla Coppa Carnia 2020/2021.

Si consiglia alle società di affiggere il seguente volantino alla bacheca degli spogliatoi o comunque in posto funzionale al suo pronto utilizzo.

CALENDARI

In allegato al presente C.U. i calendari dei cinque gironi della Coppa Carnia 2020/2021.

ERRATA CORRIGE

Nessuna comunicazione.

Publicato ed affisso all'albo della Delegazione Distrettuale di Tolmezzo il 15 luglio 2021.

Il Segretario
- Claudio Picco -

Il Delegato
- Flavia Danelutti-

